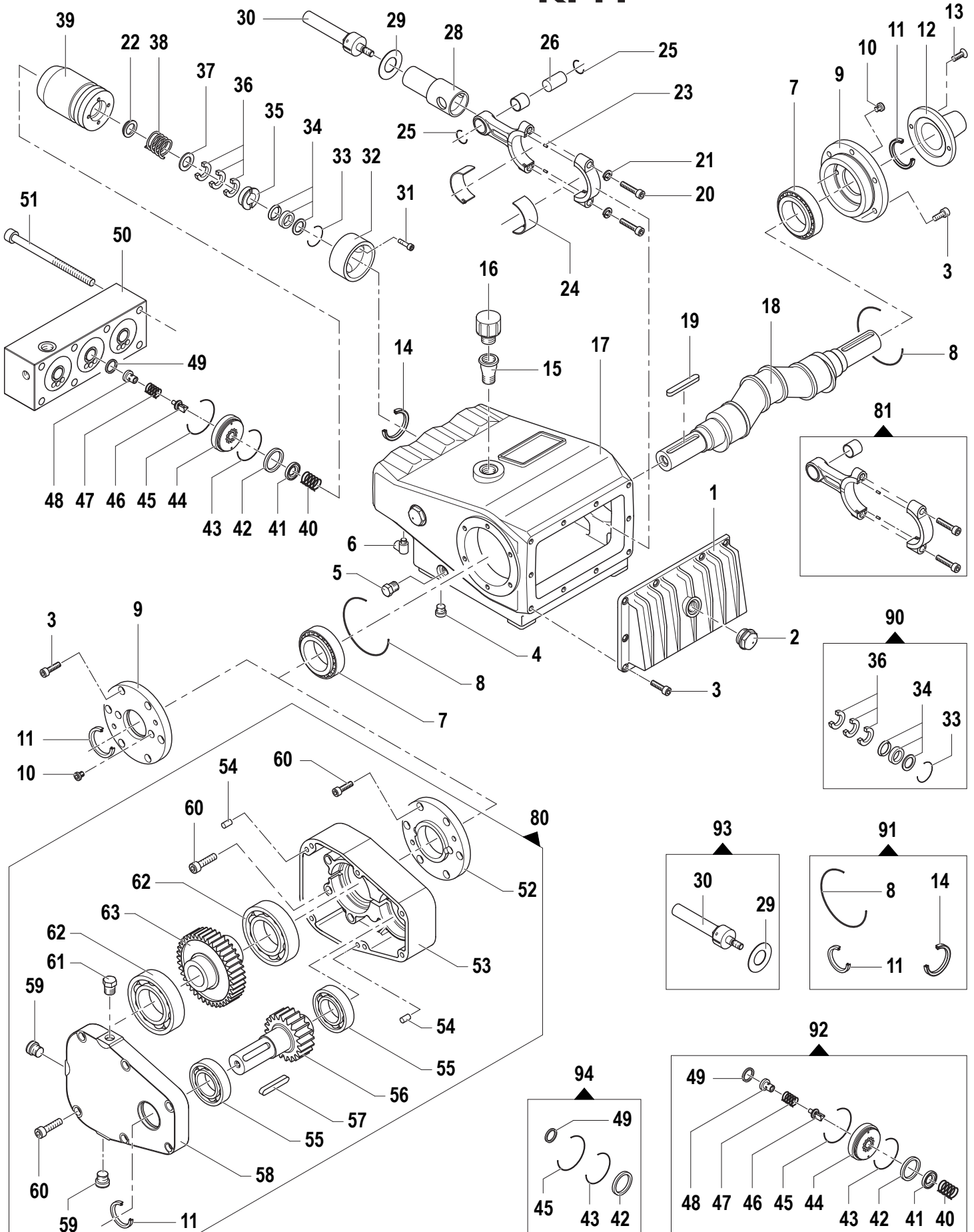


ELH - ELHR Series

Pompe Alta Pressione - High Pressure Pumps

38/500 - 30/600

1000 - 1500 - 1900
RPM



REVISIONE Nr.
REVISION Nr.

01

DATA EMISSIONE
PRINTING DATE

MARZO / MARCH 2013

COMET
INDUSTRIAL PUMPS DIVISION

HPP
Brand of COMET

7

38/500 - 30/600

1000 - 1500 - 1900 RPM

N°	Cod.	Descrizione	Description	Note	Q.ty	Model
1	0402 0422	Coperchio Carter	Crankcase Cover		1	
2	3201 0032	Livello olio	Oil Level Plug		3	
3	3609 0005	Vite	Screw	M8x20	22	
4	3200 0146	Tappo	Plug	G3/8"	3	
5	3202 0384	Tappo	Plug	G3/8"	2	
6	2803 3418	Raccordo	Coupling	G1/8"	3	
7	0440 0035	Cuscinetto	Bearing	Ø45x85x23	2	
8	1210 0658	Guarnizione OR	O-Ring	Ø2,62x94,92	2	
9	1009 0321	Flangia Portacuscinetto	Flange		2	
10	3200 0149	Tappo	Plug	M8x1	4	
11	0019 0136	Anello Tenuta	Packing	Ø40x52x7	2	
12	2416 0317	Protezione albero	Protection		1	
13	3621 0016	Vite	Screw	M8x16	2	
14	0019 0137	Anello Tenuta	Packing	Ø35x52x7	3	
15	1801 0026	Prolunga	Extension	M/F G1/2"	1	
16	3200 0157	Tappo	Plug	G1/2"	1	
17	0403 0307	Carter Pompa	Pump Crankcase		1	
18	0001 0907	Albero Passante	Throughshaft	Ø35	1	
19	1602 0062	Linguetta	Key	10x8x70	1	
20	3609 0184	Vite	Screw	M8x35	6	
21	2819 0030	Rondella	Washer	Ø8,2x12,8x2	6	
22	0601 0378	Distanziale Molla	Shimming Ring	Ø18	3	
23	3018 0020	Spina	Pin	Ø4x8 H8	6	
24	0201 0010	Boccola Trimetallica	Trimetal Bushes	Ø55,35x59,09x2	3	
25	3020 0041	Seeger Interno	Inner Seeger	Ø20	6	
26	3011 0035	Spinotto	Gudgeon Pin		3	
28	2409 0163	Pistone Guida	Piston Guides		3	
29	2807 0030	Rondella	Washer	Ø26x52x1	3	
30	0202 0105	Pistone	Piston	Ø18	3	30/600
	0202 0109	Pistone	Piston	Ø20	3	38/500
31	3609 0233	Vite	Screw	M6x16	12	
32	0009 0755	Anello Porta Guarnizione Posteriore	Rear Packing Retainer	Ø18	3	30/600
	0009 0553	Anello Porta Guarnizione Posteriore	Rear Packing Retainer	Ø20	3	38/500
33	1210 0471	Guarnizione OR	O-Ring	Ø2,62x31,42	3	
34	1241 0151	Guarnizione Tenuta	Packing	Ø20x26	3	30/600
	1241 0152	Guarnizione Tenuta	Packing	Ø20x28	3	38/500
35	0009 0628	Anello Porta Guarnizione	Packing Retainer	Ø18	3	30/600
	0009 0629	Anello Porta Guarnizione	Packing Retainer	Ø20	3	38/500
36	5019 0129	Kit Guarnizione Tenuta	Packing Kit		9	30/600
	5019 0130	Kit Guarnizione Tenuta	Packing Kit		6	38/500
37	0009 0598	Anello Pressione	packing Head Ring	Ø18	3	30/600
	0009 0599	Anello Pressione	packing Head Ring	Ø20	3	38/500
38	1802 0320	Molla	Spring		3	30/600
	1802 0307	Molla	Spring		3	38/500
39	0009 0745	Anello Porta Guarnizione Anteriore	Front Packing Retainer	Ø18	3	30/600
	0009 0552	Anello Porta Guarnizione Anteriore	Front Packing Retainer	Ø20	3	38/500
40	1802 0347	Molla	Spring		3	30/600
	1802 0324	Molla	Spring		3	38/500
41	3604 0051	Valvola Aspirazione	Suction Valve		3	
42	0019 0172	Anello Tenuta	Sealing Ring		3	30/600
	1209 0114	Anello Tenuta	Sealing Ring		3	38/500
43	1210 0649	Guarnizione OR	O-Ring	Ø1,78x50,52	3	

N°	Cod.	Descrizione	Description	Note	Q.ty	Model
44	3009 0194	Sede Valvola Aspirazione / Mandata	Suction / Delivery Valve Seat		3	
45	1210 0219	Guarnizione OR	O-Ring	Ø2,62x52,07	3	
46	3604 0052	Valvola Mandata	Delivery Valve		3	
47	1802 0309	Molla	Spring		3	
48	1205 0070	Gabbia Valvola	Valve Cage		3	
49	0019 0173	Anello Tenuta	Sealing Ring		3	
50	3218 0453	Testata Pompa	Pump Manifold		1	
51	3609 0272	Vite	Screw	M12x180	8	
52	1009 0309	Flangia	Flange		1	
53	0403 0309	Carter Riduttore	Gearbox Crankcase		1	
54	3018 0019	Spina	Pin	Ø8x14 H8	2	
55	0438 0123	Cuscinetto	Bearing	Ø40x80x18	2	
56	2402 0166	Pignone	Pinion Gear		1	1500 RPM
	2402 0176	Pignone	Pinion Gear		1	1900 RPM
57	1602 0062	Linguetta	Key	10x8x70	2	
58	0402 0425	Coperchio Riduttore	Gearbox Cover		1	
59	3202 0384	Tappo	Plug	G3/8"	2	
60	3609 0238	Vite	Screw	M8x35	12	
61	3200 0146	Tappo	Plug	G3/8"	1	
62	0438 0124	Cuscinetto	Bearing	Ø55x90x18	2	
63	0409 0034	Corona	External Gear		1	1500 RPM
	0409 0044	Corona	External Gear		1	1900 RPM
80	5005 0254	Kit Riduttore	Gear Box Kit		1	1500 RPM
	5005 0255	Kit Riduttore	Gear Box Kit		1	1900 RPM
81	0205 0088	Kit Biella	Con. Rod Kit		1	

Kit Manutenzione

Maintenance Kit

NB: Quantità necessaria per riparare una pompa

NB: Necessary quantity to repair one pump 

90	5019 0193	Kit Guarnizioni Acqua	Water Seal Kit		3	30/600
	5019 0195	Kit Guarnizioni Acqua	Water Seal Kit		3	38/500
91	5019 0145	Kit Guarnizioni Olio	Oil Seal Kit		1	
92	5025 0060	Kit Valvole	Valve Kit		3	30/600
	5025 0042	Kit Valvole	Valve Kit		3	38/500
93	2409 0263	Kit Pistone	Piston Kits	Ø18	3	30/600
	2409 0236	Kit Pistone	Piston Kits	Ø20	3	38/500
94	5019 0243	Kit Guarnizioni Acqua Valvole	Valve Water Seal Kit		3	30/600
	5019 0137	Kit Guarnizioni Acqua Valvole	Valve Water Seal Kit		3	38/500

47/400

1000 - 1500 - 1900 RPM

N°	Cod.	Descrizione	Description	Note	Qty	Model
1	0402 0422	Coperchio Carter	Crankcase Cover		1	
2	3201 0032	Livello olio	Oil Level Plug		3	
3	3609 0005	Vite	Screw	M8x20	22	
4	3200 0146	Tappo	Plug	G3/8"	3	
5	3202 0384	Tappo	Plug	G3/8"	2	
6	2803 3435	Raccordo	Coupling	G1/8"	3	
7	0440 0035	Cuscinetto	Bearing	Ø45x85x23	2	
8	1210 0658	Guarnizione OR	O-Ring	Ø2,62x94,92	2	
9	1009 0321	Flangia Portacuscinetto	Flange		2	
10	3200 0149	Tappo	Plug	M8x1	4	
11	0019 0136	Anello Tenuta	Packing	Ø40x52x7	2	
12	2416 0317	Protezione albero	Protection		1	
13	3621 0016	Vite	Screw	M8x16	2	
14	0019 0137	Anello Tenuta	Packing	Ø35x52x7	3	
15	1801 0026	Prolunga	Extension	M/F G1/2"	1	
16	3200 0157	Tappo	Plug	G1/2"	1	
17	0403 0307	Carter Pompa	Pump Crankcase		1	
18	0001 0907	Albero Passante	Throughshaft	Ø35	1	
19	1602 0062	Linguetta	Key	10x8x70	1	
20	3609 0184	Vite	Screw	M8x35	6	
21	2819 0030	Rondella	Washer	Ø8,2x12,8x2	6	
23	3018 0020	Spina	Pin	Ø4x8 H8	6	
24	0201 0010	Boccola Trimetallica	Trimetal Bushes	Ø55,35x59,09x2	3	
25	3020 0041	Seeger Interno	Inner Seeger	Ø20	6	
26	3011 0035	Spinotto	Gudgeon Pin		3	
28	2409 0163	Pistone Guida	Piston Guides		3	
29	2807 0030	Rondella	Washer	Ø26x52x1	3	
30	0202 0143	Pistone	Piston	Ø22	3	
31	3609 0233	Vite	Screw	M6x16	12	
32	0009 0761	Anello Porta Guarnizione Posteriore	Rear Packing Retainer	Ø22	3	
33	1210 0032	Guarnizione OR	O-Ring	Ø2,62x34,6	3	
34	1241 0088	Guarnizione Tenuta	Packing	Ø22	3	
35	0009 0760	Anello Porta Guarnizione	Packing Retainer	Ø22	3	
36	5019 0246	Kit Guarnizione Tenuta	Packing Kit	Ø22	6	
37	0009 0759	Anello Pressione	packing Head Ring	Ø22	3	
38	1802 0352	Molla	Spring		3	
39	0009 0762	Anello Porta Guarnizione Anteriore	Front Packing Retainer	Ø22	3	
40	1802 0347	Molla	Spring		3	
41	3604 0051	Valvola Aspirazione	Suction Valve		3	
42	1209 0144	Anello Tenuta	Sealing Ring		3	
43	1210 0649	Guarnizione OR	O-Ring	Ø1,78x50,52	3	
44	3009 0194	Sede Valvola Aspirazione / Mandata	Suction / Delivery Valve Seat		3	
45	1210 0219	Guarnizione OR	O-Ring	Ø2,62x52,07	3	
46	3604 0052	Valvola Mandata	Delivery Valve		3	
47	1802 0309	Molla	Spring		3	
48	1205 0070	Gabbia Valvola	Valve Cage		3	
49	0019 0173	Anello Tenuta	Sealing Ring		3	
50	3218 0453	Testata Pompa	Pump Manifold		1	
51	3609 0272	Vite	Screw	M12x180	8	
52	1009 0309	Flangia	Flange		1	
53	0403 0309	Carter Riduttore	Gearbox Crankcase		1	
54	3018 0019	Spina	Pin	Ø8x14 H8	2	

N°	Cod.	Descrizione	Description	Note	Qty	Model
55	0438 0123	Cuscinetto	Bearing	Ø40x80x18	2	
	2402 0166	Pignone	Pinion Gear		1	1500 RPM
56	2402 0176	Pignone	Pinion Gear		1	1900 RPM
57	1602 0062	Linguetta	Key	10x8x70	2	
58	0402 0425	Coperchio Riduttore	Gearbox Cover		1	
59	3202 0384	Tappo	Plug	G3/8"	2	
60	3609 0238	Vite	Screw	M8x35	12	
61	3200 0146	Tappo	Plug	G3/8"	1	
62	0438 0124	Cuscinetto	Bearing	Ø55x90x18	2	
63	0409 0034	Corona	External Gear		1	1500 RPM
	0409 0044	Corona	External Gear		1	1900 RPM
64	0204 0080	Boccola	Bushes		1	
65	1210 0473	Guarnizione OR	O-Ring	Ø1,78x9,25	1	
67	3605 0134	Vite	Screw		1	
80	5005 0254	Kit Riduttore	Gear Box Kit		1	1500 RPM
	5005 0255	Kit Riduttore	Gear Box Kit		1	1900 RPM
81	0205 0088	Kit Biella	Con. Rod Kit		1	

Kit Manutenzione

Maintenance Kit

NB: Quantità necessaria per riparare una pompa

NB: Necessary quantity to repair one pump 

90	5019 0717	Kit Guarnizioni Acqua	Water Seal Kit		3	
91	5019 0145	Kit Guarnizioni Olio	Oil Seal Kit		1	
92	5025 0060	Kit Valvole	Valve Kit		3	
93	2409 0267	Kit Pistone	Piston Kits	Ø22	3	
94	5019 0243	Kit Guarnizioni Acqua Valvole	Valve Water Seal Kit		3	

59/310 - 70/280

1000 - 1200 - 1500 1900 RPM

N°	Cod.	Descrizione	Description	Note	Q.ty	Model
1	0402 0422	Coperchio Carter	Crankcase Cover		1	
2	3201 0032	Livello olio	Oil Level Plug		3	
3	3609 0005	Vite	Screw	M8x20	22	
4	3200 0146	Tappo	Plug	G3/8"	3	
5	3202 0384	Tappo	Plug	G3/8"	2	
6	2803 3418	Raccordo	Coupling	G1/8"	3	
7	0440 0035	Cuscinetto	Bearing	Ø45x85x23	2	
8	1210 0658	Guarnizione OR	O-Ring	Ø2,62x94,92	2	
9	1009 0321	Flangia Portacuscinetto	Flange		2	
10	3200 0149	Tappo	Plug	M8x1	4	
11	0019 0136	Anello Tenuta	Packing	Ø40x52x7	2	
12	2416 0317	Protezione albero	Protection		1	
13	3621 0016	Vite	Screw	M8x16	2	
14	0019 0137	Anello Tenuta	Packing	Ø35x52x7	3	
15	1801 0026	Prolunga	Extension	M/F G1/2"	1	
16	3200 0157	Tappo	Plug	G1/2"	1	
17	0403 0307	Carter Pompa	Pump Crankcase		1	
18	0001 0907	Albero Passante	Throughshaft	Ø35	1	
19	1602 0062	Linguetta	Key	10x8x70	1	
20	3609 0184	Vite	Screw	M8x35	6	
21	2819 0030	Rondella	Washer	Ø8,2x12,8x2	6	
23	3018 0020	Spina	Pin	Ø4x8 H8	6	
24	0201 0010	Boccola Trimetallica	Trimetal Bushes	Ø55,35x59,09x2	3	
25	3020 0041	Seeger Interno	Inner Seeger	Ø20	6	
26	3011 0035	Spinotto	Gudgeon Pin		3	
28	2409 0163	Pistone Guida	Piston Guides		3	
29	2807 0030	Rondella	Washer	Ø26x52x1	3	
30	0202 0122	Pistone	Piston	Ø25	3	
31	3622 0059	Vite	Screw	M4x6	2	
32	0009 0554	Anello Porta Guarnizione Posteriore	Rear Packing Retainer	Ø25	3	
33	1210 0158	Guarnizione OR	O-Ring	Ø2,62x60	3	
34	1241 0089	Guarnizione Tenuta	Packing	Ø25-33	3	
35	0009 0639	Anello Porta Guarnizione	Packing Retainer	Ø25	3	
36	1241 0122	Guarnizione Tenuta	Packing	Ø40x25x7,5	6	
37	0009 0557	Anello Pressione	packing Head Ring	Ø25	3	
39	0009 0730	Anello Porta Guarnizione Anteriore	Front Packing Retainer	Ø25	3	
40	1802 0347	Molla	Spring		3	
41	3604 0058	Valvola Aspirazione	Suction Valve		3	
42	0019 0172	Anello Tenuta	Sealing Ring		3	
43	1210 0649	Guarnizione OR	O-Ring	Ø1,78x50,52	3	
44	3009 0223	Sede Valvola Aspirazione / Mandata	Suction / Delivery Valve Seat		3	
45	1210 0219	Guarnizione OR	O-Ring	Ø2,62x52,07	3	
46	3604 0052	Valvola Mandata	Delivery Valve		3	
47	1802 0309	Molla	Spring		3	
48	1205 0070	Gabbia Valvola	Valve Cage		3	
49	0019 0173	Anello Tenuta	Sealing Ring		3	
50	3218 0480	Testata Pompa	Pump Manifold		1	
51	3609 0272	Vite	Screw	M12x180	8	
52	1009 0309	Flangia	Flange		1	
53	0403 0309	Carter Riduttore	Gearbox Crankcase		1	

N°	Cod.	Descrizione	Description	Note	Q.ty	Model
54	3018 0019	Spina	Pin	Ø8x14 H8	2	
55	0438 0123	Cuscinetto	Bearing	Ø40x80x18	2	
56	2402 0166	Pignone	Pinion Gear		1	1500 RPM
	2402 0176	Pignone	Pinion Gear		1	1900 RPM
57	1602 0062	Linguetta	Key	10x8x70	2	
58	0402 0425	Coperchio Riduttore	Gearbox Cover		1	
59	3202 0384	Tappo	Plug	G3/8"	2	
60	3609 0238	Vite	Screw	M8x35	12	
61	3200 0146	Tappo	Plug	G3/8"	1	
62	0438 0124	Cuscinetto	Bearing	Ø55x90x18	2	
63	0409 0034	Corona	External Gear		1	1500 RPM
	0409 0044	Corona	External Gear		1	1900 RPM
64	0009 0739	Anello antiestrusore	Anti-Extrusion Ring	8-132	3	
65	1210 0680	Guarnizione OR	O-Ring	Ø2,62x44,12	3	
66	0204 0080	Boccola	Bushes		3	
67	1210 0473	Guarnizione OR	O-Ring	Ø1,78x9,25	3	
68	3605 0134	Vite	Screw		3	
80	5005 0254	Kit Riduttore	Gear Box Kit		1	1500 RPM
	5005 0255	Kit Riduttore	Gear Box Kit		1	1900 RPM
81	0205 0088	Kit Biella	Con. Rod Kit		1	

Kit Manutenzione

Maintenance Kit

NB: Quantità necessaria per riparare una pompa

NB: Necessary quantity to repair one pump

N°	Cod.	Descrizione	Description	Note	Q.ty	Model
90	5019 0237	Kit Guarnizioni Acqua	Water Seal Kit		3	
91	5019 0145	Kit Guarnizioni Olio	Oil Seal Kit		1	
92	5025 0056	Kit Valvole	Valve Kit		3	
93	2409 0254	Kit Pistone	Piston Kits		3	
94	5019 0137	Kit Guarnizioni Acqua Valvole	Valve Water Seal Kit		3	